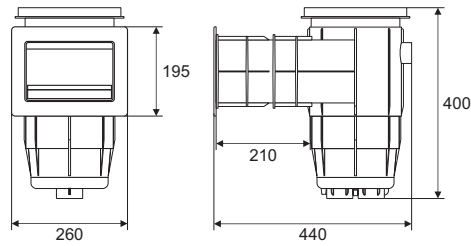


COD.	DESCRIPCIÓN / DESCRIÇÃO	TOMAS / TOMADAS
119002	Skimmer boca chica 20 cm para empotrar en piscinas de hormigón	Rosca Hembra 1 1/2" y para pegar Ø 50
	Skimmer boca pequena 20 cm para embutir em piscinas de concreto	Rosca Fêmea 1 1/2" e para colar Ø 50



COD 119002

**Instalación básica:** en este tipo de conexión se conecta una de las bocas inferiores a la aspiración de la bomba y se deja inactiva la segunda boca.

**Instalación combinada:** es posible utilizar una de las bocas inferiores para la succión de la bomba y la restante para conectar la toma de fondo.

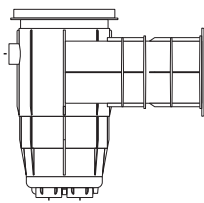
**Notas:** siempre es conveniente conectar la boca prevista para el desborde. Al fijar el skimmer sacar todas las piezas móviles.

**Instalação básica:** neste tipo de conexão se conecta uma das bocas inferiores ao da aspiração da bomba e se deixa inativa a segunda boca.

**Instalação combinada:** é possível utilizar uma das bocas inferiores para a sucção da bomba e a restante para conectar o ralo de fundo.

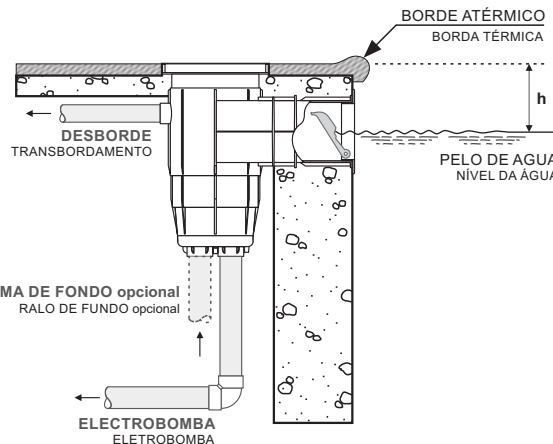
**Notas:** sempre é conveniente conectar a boca prevista para o transbordamento. Ao fixar o skimmer retirar todas as peças móveis.

Boca p/ pegar Ø 40 mm  
Boca p/ colar Ø 40 mm



Boca p/ pegar Ø 50 mm  
Boca p/ colar Ø 50 mm

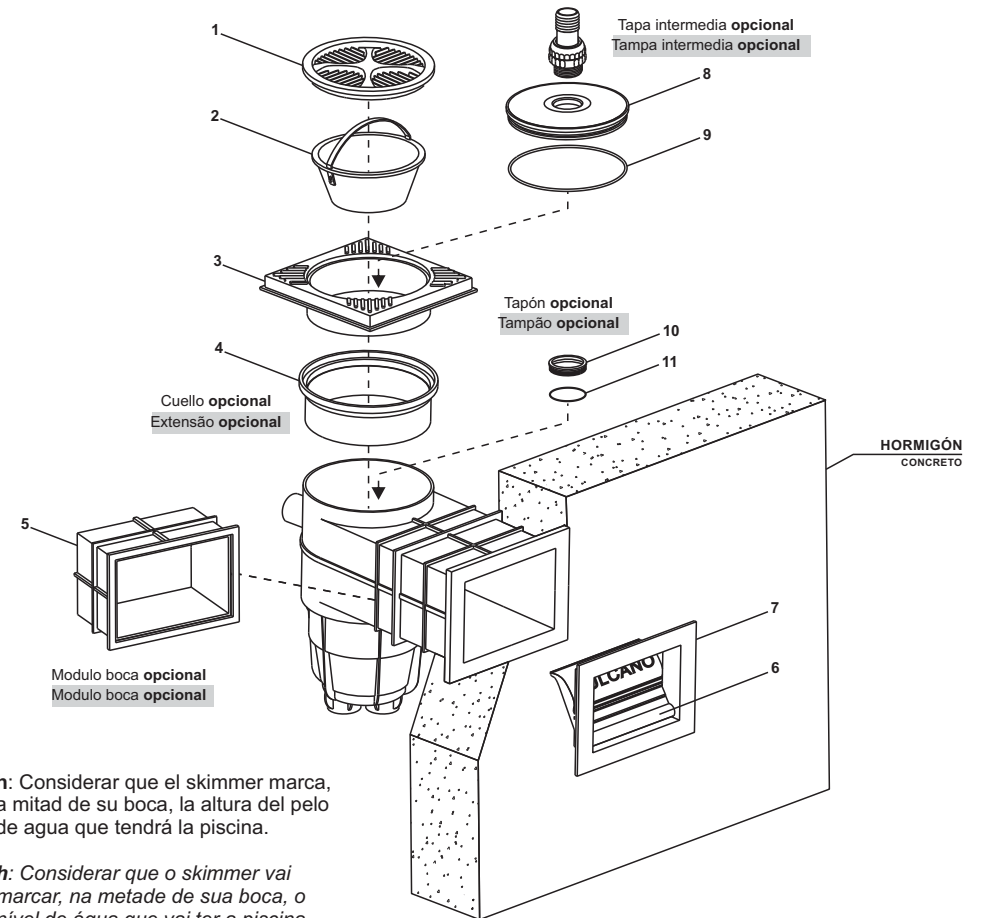
Boca c/ rosca de 1 1/2"  
Boca c/ rosca de 1 1/2"



### DESPIECE | REPUESTOS

#### PEÇAS DE REPOSIÇÃO

SKIMMER BOCA CHICA - HORMIGÓN	119002
SKIMMER BOCA PEQUENA - CONCRETO	



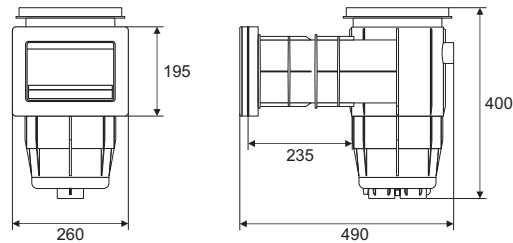
Medidas de referencia, la empresa se reserva el derecho de realizar modificaciones constructivas. Medidas de referencia, a empresa se reserva o direito de realizar modificações construtivas.

**h:** Considerar que el skimmer marca, a mitad de su boca, la altura del pelo de agua que tendrá la piscina.

**h:** Considerar que o skimmer vai marcar, na metade de sua boca, o nível de água que vai ter a piscina.

Nº	DESCRIPCIÓN / DESCRIÇÃO	CODIGO	Nº	DESCRIPCIÓN / DESCRIÇÃO	CODIGO
1	Tapa rejilla	237005	7	Marco vista con regulador de caudal	237010
2	Canasto con manija	237000	8	Tapa intermedia sin O'Ring	OPCIONAL 237006
3	Tapa cuadrada	237019	9	O'Ring de tapa intermedia	OPCIONAL 233006
4	Cuello OPCIONAL	237003	10	Tapón skimmer	OPCIONAL 237007
5	Modulo boca OPCIONAL	237002	11	O'Ring del tapón skimmer	OPCIONAL 237009
6	Regulador de caudal con pernos	237004			

COD.	DESCRIPCIÓN / DESCRIÇÃO	TOMAS / TOMADAS
119006	Skimmer boca chica 20 cm para atornillar en piscinas de fibra de vidrio	Rosca Hembra 1 1/2" y para pegar Ø 50
	Skimmer boca peq. 20 cm p/ parafusar em piscinas de fibra de vidro / Liner	Rosca Fêmea 1 1/2" e para colar Ø 50



COD 119006

**Instalación básica:** en este tipo de conexión se conecta una de las bocas inferiores a la aspiración de la bomba y se deja inactiva la segunda boca.

**Instalación combinada:** es posible utilizar una de las bocas inferiores para la succión de la bomba y la restante para conectar la toma de fondo.

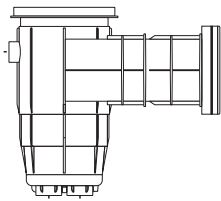
**Notas:** siempre es conveniente conectar la boca prevista para el desborde. Al fijar el skimmer sacar todas las piezas móviles.

**Instalação básica:** neste tipo de conexão se conecta uma das bocas inferiores ao da aspiração da bomba e se deixa inativa a segunda boca.

**Instalação combinada:** é possível utilizar uma das bocas inferiores para a sucção da bomba e a restante para conectar o ralo de fundo.

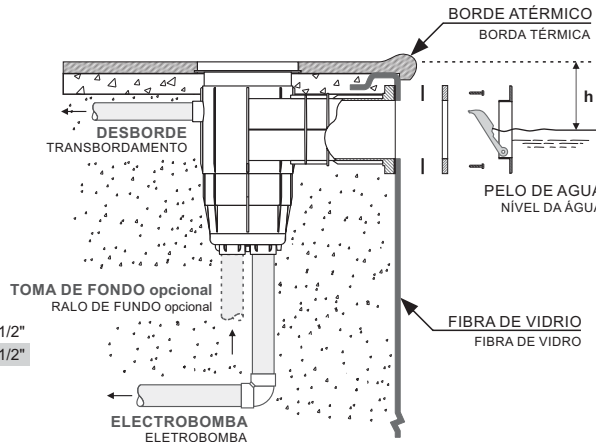
**Notas:** sempre é conveniente conectar a boca prevista para o transbordamento. Ao fixar o skimmer retirar todas as peças móveis.

Boca p/ pegar Ø 40 mm  
Boca p/ colar Ø 40 mm



Boca p/ pegar Ø 50 mm  
Boca p/ colar Ø 50 mm

Boca c/ rosca de 1 1/2"  
Boca c/ rosca de 1 1/2"



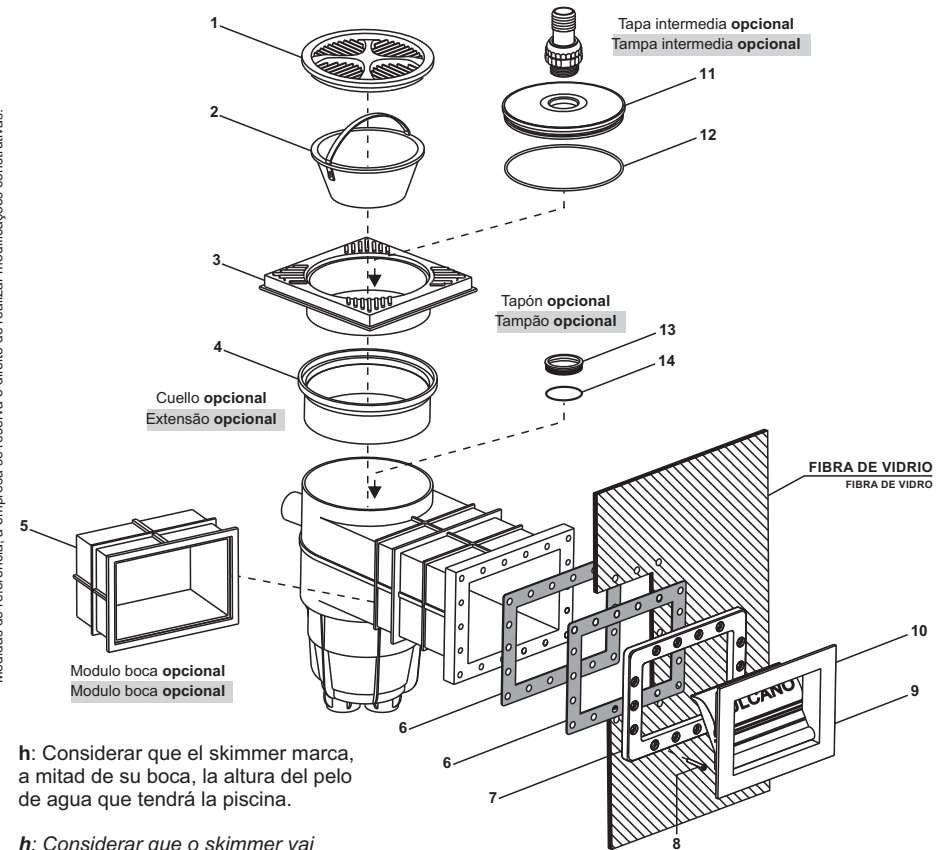
### DESPIECE | REPUESTOS

PEÇAS DE REPOSIÇÃO

### SKIMMER BOCA CHICA - FIBRA DE VIDRIO

119006

SKIMMER BOCA PEQUENA - FIBRA DE VIDRO / LINER



Medidas de referencia, la empresa se reserva el derecho de realizar modificaciones constructivas. Medidas de referencia, a empresa se reserva o direito de realizar modificações construtivas.

**h:** Considerar que el skimmer marca, a mitad de su boca, la altura del pelo de agua que tendrá la piscina.

**h:** Considerar que o skimmer vai marcar, na metade de sua boca, o nível de água que vai ter a piscina.

Nº	DESCRIPCIÓN / DESCRIÇÃO	CODIGO	Nº	DESCRIPCIÓN / DESCRIÇÃO	CODIGO
1	Tapa rejilla	237005	8	Tornillo AISI 10 x 1/4"	237018
2	Canasto con manija	237000	9	Regulador de caudal con pernos	237004
3	Tapa cuadrada	237019	10	Marco vista con regulador de caudal	237010
4	Cuello	OPCIONAL 237003	11	Tapa intermedia sin O'Ring	OPCIONAL 237006
5	Modulo boca	OPCIONAL 237002	12	O'Ring de tapa intermedia	OPCIONAL 233006
6	Junta p/ skimmer boca chica	237017	13	Tapón skimmer	OPCIONAL 237007
7	Contramarco	237022	14	O'Ring del tapón skimmer	OPCIONAL 237009